

Ведомость чертежей основного комплекта

Лист	Наименование	Примечание
1	Общие данные	
2	План на отм. 0,000	
3	План кровли	
4	Схема В1,Т3. Схема В2	
5	Схема К1.Схема К2	

Основные показатели по системам водопровода и канализации

Наименование системы	Расчетные расходы воды			Примечание
	м³/сут	м³/ч	л/с	
Хозяйственно- питьевой водопровод (В1)	0,55	0,663	0,375	
Противопожарный водопровод (В2)	-	-	2х2,9	
Бытовая канализация (К1)	0,55	0,663	1,975	

Общие указания

1. Монтаж и испытание систем водопровода и канализации производить в соответствии с СП 30.13330.2012 (СНиП 3.05.01-85*) "Внутренние санитарно-технические системы".
2. Внутренние системы холодного и горячего водопровода рассчитаны на подачу воды, соответствующей требованиям СанПиН 2.1.4.1074-01 "Питьевая вода. Гигиенические требования к качеству воды централизованных систем питьевого водоснабжения. Контроль качества."
3. Точное количество фасонных частей и креплений для систем водопровода и канализации уточняется монтажной организацией по месту.
4. Отверстия для прокладки коммуникаций выполнять по месту при монтаже. Трубопроводы водопровода и канализации в местах пересечения перекрытий, внутренних стен и перегородок следует прокладывать в гильзах из негорючих материалов.
5. Магистральные трубопроводы водопровода следует предусматривать с уклоном 0,002 в сторону водоспускных устройств.
6. Для возможности демонтажа трубопроводов канализации и снижения уровня шума в процессе их эксплуатации, участки труб в местах их прохода через межэтажные перекрытия следует обернуть пергамином (толем, руберойдом) в два слоя, стояки заделать выше перекрытия на 8-10 см цементным раствором толщиной 2-3 см и установить противопожарные муфты со вспучивающим огнезащитным составом, препятствующим распространению пламени по этажам.
7. Трубопроводы водоснабжения и канализации прокладываются в подшивных потолках, под полом и над полом.

Ведомость ссылочных и прилагаемых документов

Обозначение	Наименование	Примечание
	<u>Ссылочные материалы</u>	
Серия 4.900-10	Альбом оборудования фасонных частей и арматуры для сетей и сооружений водопровода и канализации	
Серия 4.904-69	Детали крепления санитарно-технических приборов и трубопроводов	
Серия 5.900-7, вып. 4	Опорные конструкции и средства крепления стальных трубопроводов	
Серия 4.900-9	Узлы и детали трубопроводов из пластмассовых труб для систем водоснабжения и канализации	
СП 30.13330.2016	Внутренний водопровод и канализация зданий	
	<u>Прилагаемые документы</u>	
487.18-1-ВК.С	Спецификация оборудования, изделий и материалов	Листов - 6

Условные обозначения

- В1 Трубопровод системы хоз-питьевого водопровода
- Т3 Трубопровод системы горячего водопровода (подающий)
- Т4 Трубопровод системы горячего водопровода (обратный)
- В2 Трубопровод системы противопожарного водопровода
- Трубопровод в тепловой изоляции
- К2 Трубопровод системы внутренних водостоков
- К1 Трубопровод системы хоз-бытовой канализации

Согласовано

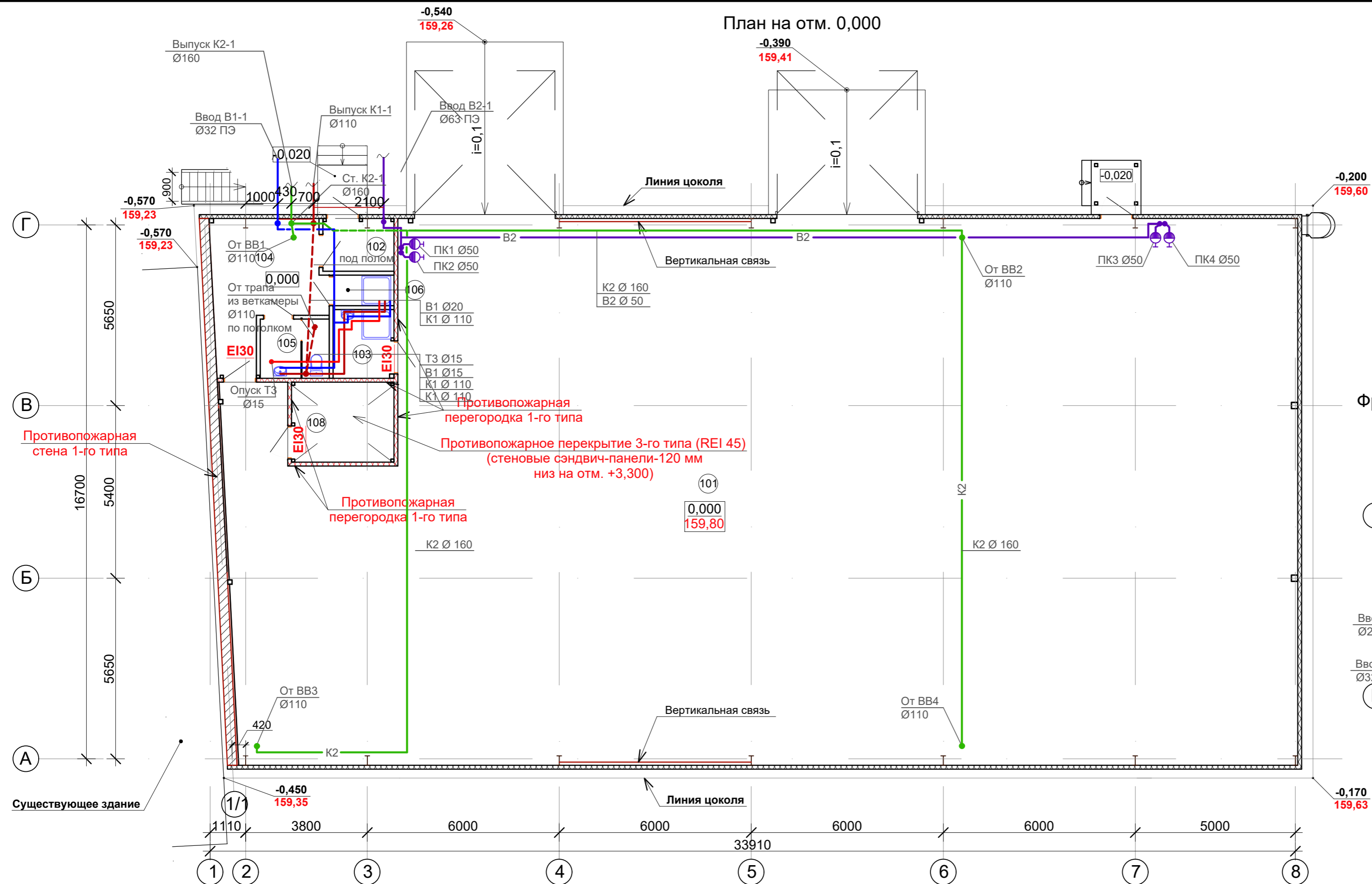
Взамен инв. N

Подпись и дата

Инв. N подлин.

487.18-1-ВК					
Строительство объекта капитального строительства: Складское здание №1 на земельном участке по адресу Московская область, г.Реутов, ул. Транспортная, вл. 5а					
Изм.	Кол.уч.	Лист	№ док.	Подпись	Дата
Разраб.		Омелькович			
Проверил		Замотин			
Складское здание №1				Стадия	Лист
Общие данные				Р	1
КомСтройПроект				Листов	5
ГИП				Анисимов	

План на отм. 0,000

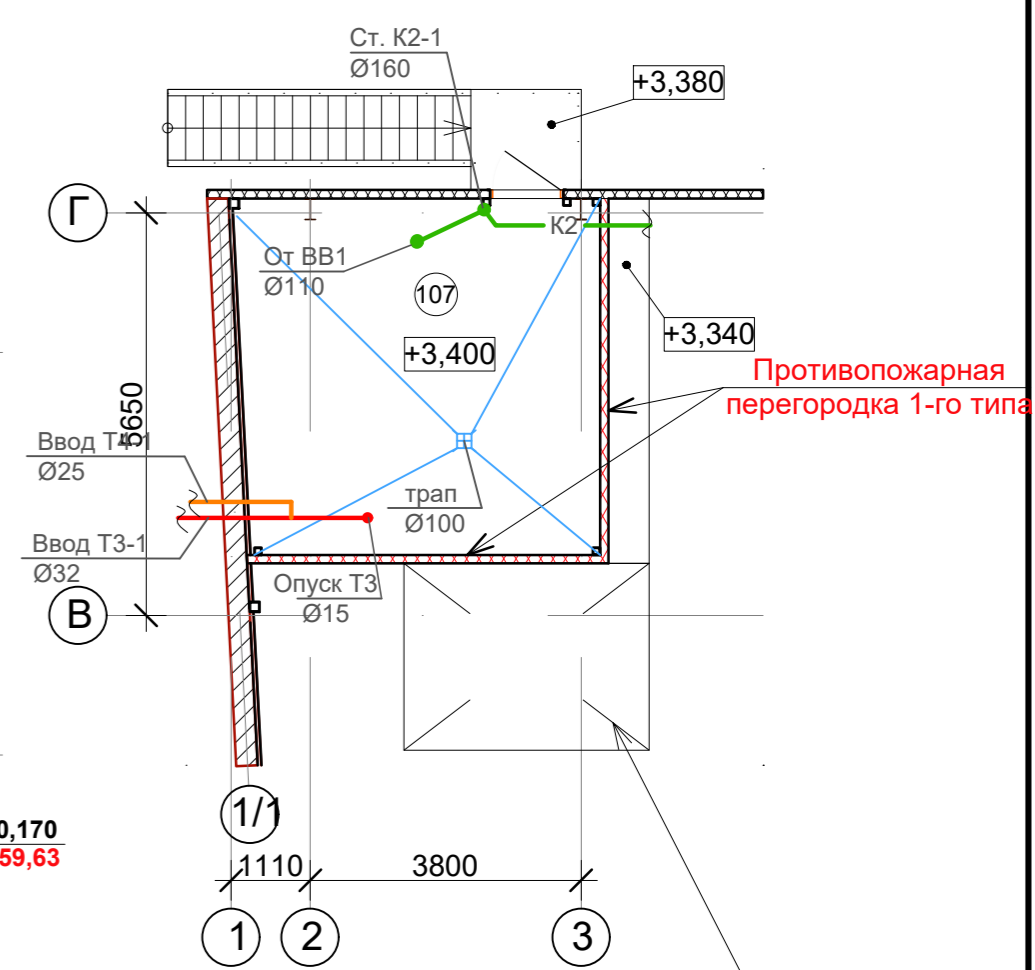


Экспликация помещений

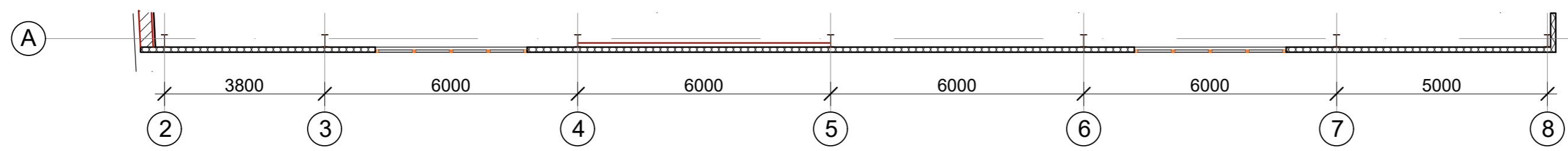
Номер помещ. по плану	Наименование помещений	Площадь, кв.м	Кат.* помеще-ния
101	Склад	534,28	В3
102	Тамбур	3,66	
103	Помещение уборочного инвентаря (ПУИ)	4,08	
104	Гардеробная домашней испецодежды на 2 муж. (1 б)	12,52	
105	Санузел	3,98	
106	Душевая	1,80	
107	Венткамера	24,86	В3
108	Электрощитовая	8,00	В3

* - Категория помещения по взрывопожарной и пожарной опасности

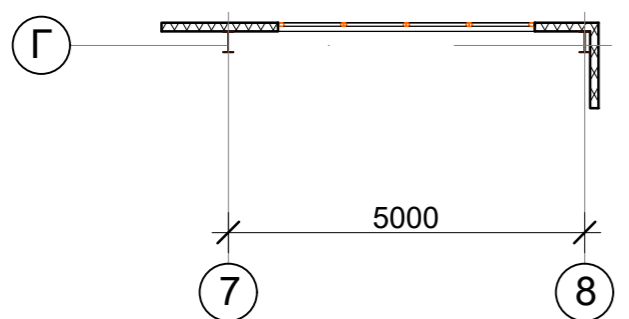
Фрагмент плана на отм.+3,400 в осях 1-3 / В-Г



Фрагмент плана на отм.+4,190 в осях А / 2-8



Фрагмент плана на отм.+4,190 в осях Г / 7-8



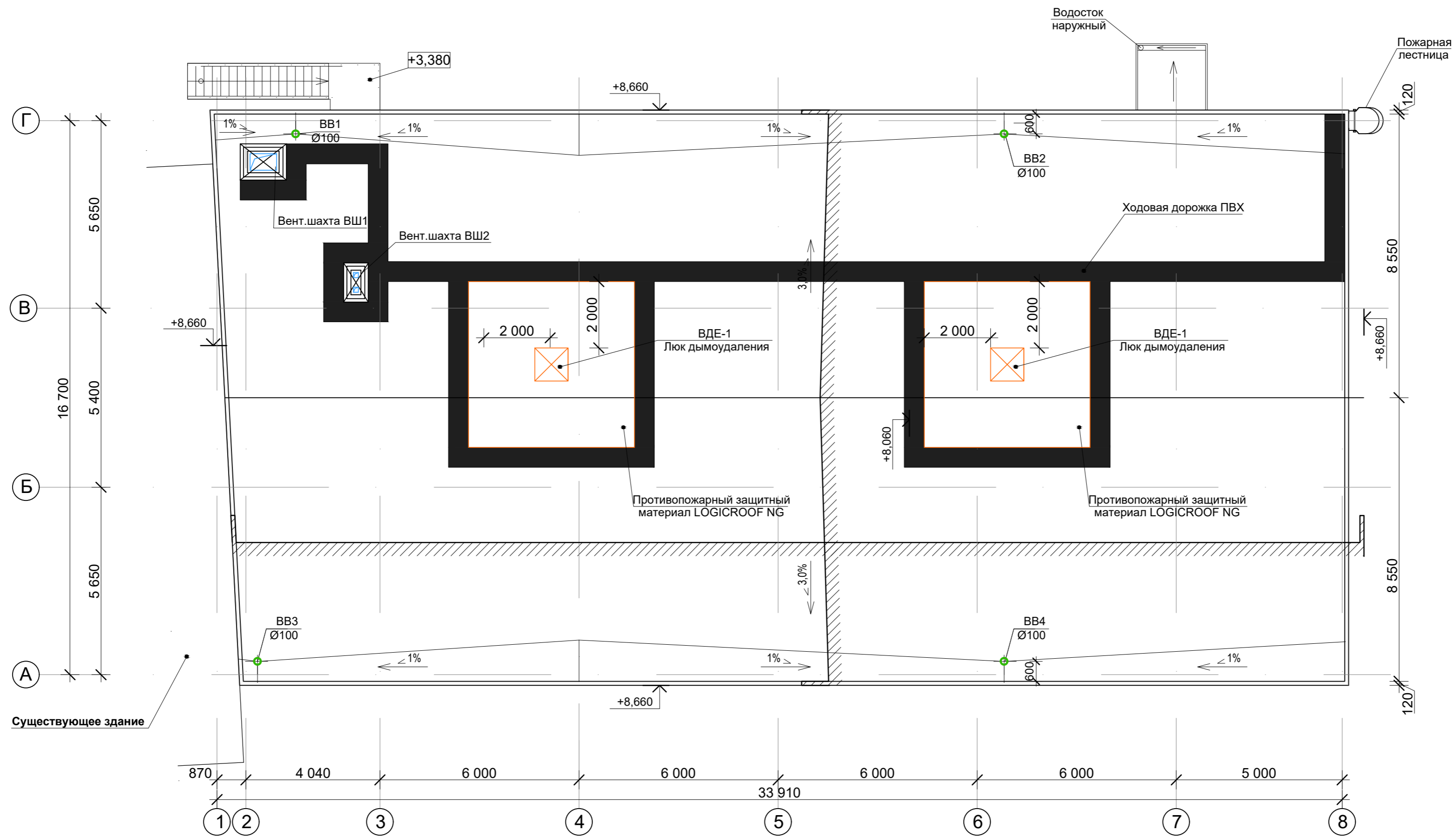
1. Данный лист см. совместно с л.3,4,5.
2. На плане для систем В1, В2, Т3 указаны диаметры условного прохода трубопровода.
3. Расстановка пожарных кранов в помещении склада выполнена без учета технологии, разработка которой производится арендатором склада. Технологические решения должны обеспечить возможность тушения огня, возникшего в любой точке склада из запроектированных пожарных кранов. При невозможности выполнения данного условия необходимо увеличить кол-во пожарных кранов и внести изменения в проект согласно технологическим решениями с учетом требований СП10.13130.2009 "Системы противопожарной защиты. Внутренний противопожарный водопровод. Требования пожарной безопасности."

487.18-1-ВК				
Строительство объекта капитального строительства: Складское здание №1 на земельном участке по адресу: Московская область, г.Реутов, ул. Транспортная, вл.5а				
Изм.	кол.уч	Лист	Индок	Подпись
Разраб.	Омелькович			
Проверил	Замотин			
Н.контр.	Анисимов			
Складское здание №1			Стадия	Лист
План на отм. 0,000			Р	2
КомСтройПроект				

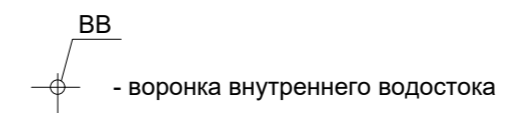
Согласовано

Имя, И.подлин.	Подпись и дата	Взамен инв. N

План кровли



Условные обозначения



1. Данный лист см. совместно с л.2,5.

Согласовано

Имя, N подлин. Подпись и дата. Взамен инв. N

						487.18-1-ВК			
						Строительство объекта капитального строительства: Складское здание №1 на земельном участке по адресу Московская область, г.Реутов, ул. Транспортная, вл. 5а			
Изм.	кол.уч.	Лист	№ док.	Подпись	Дата	Складское здание №1	Стадия	Лист	Листов
Разраб.		Омелькович		<i>[Signature]</i>			Р	3	
Проверил		Замотин		<i>[Signature]</i>		План кровли	КомСтройПроект		
Н.контр.		Анисимов		<i>[Signature]</i>					

Схема В2

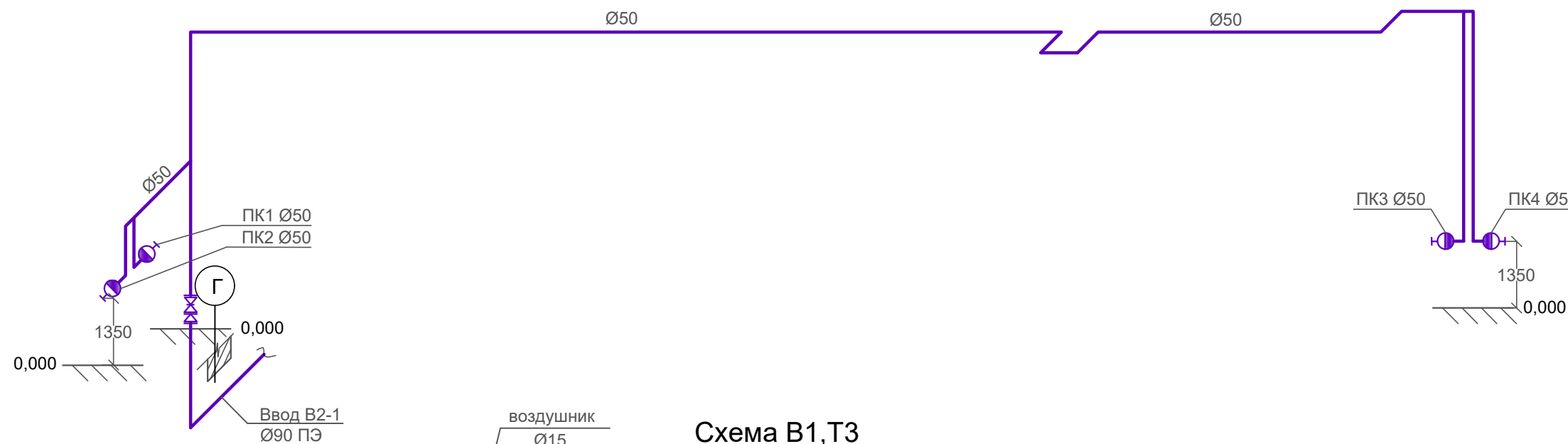
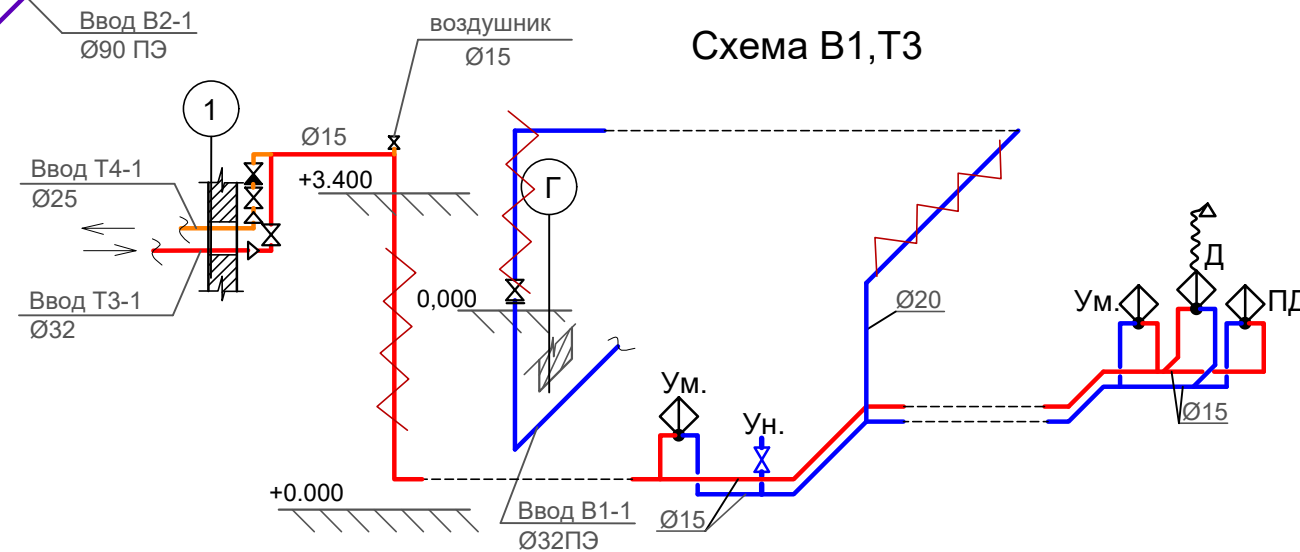


Схема В1,Т3



1. Данный лист см. совместно с л.2.
2. На схеме В1,В2,Т3 указаны диаметры условного прохода трубопровода.

Инва.№ подлин.	Взамен инв.№
Подпись и дата	

						487.18-1-ВК			
						Строительство объекта капитального строительства: Складское здание №1 на земельном участке по адресу Московская область, г.Реутов, ул. Транспортная, вл. 5а			
Изм.	Кол.уч.	Лист	Чедок	Подпись	Дата	Складское здание №1	Стадия	Лист	Листов
Разраб.				<i>Омелькович</i>			Р	4	
Проверил				<i>Замотин</i>		Схема В1,Т3. Схема В2		КомСтройПроект	
Н.контр.				<i>Анисимов</i>					

Схема К2

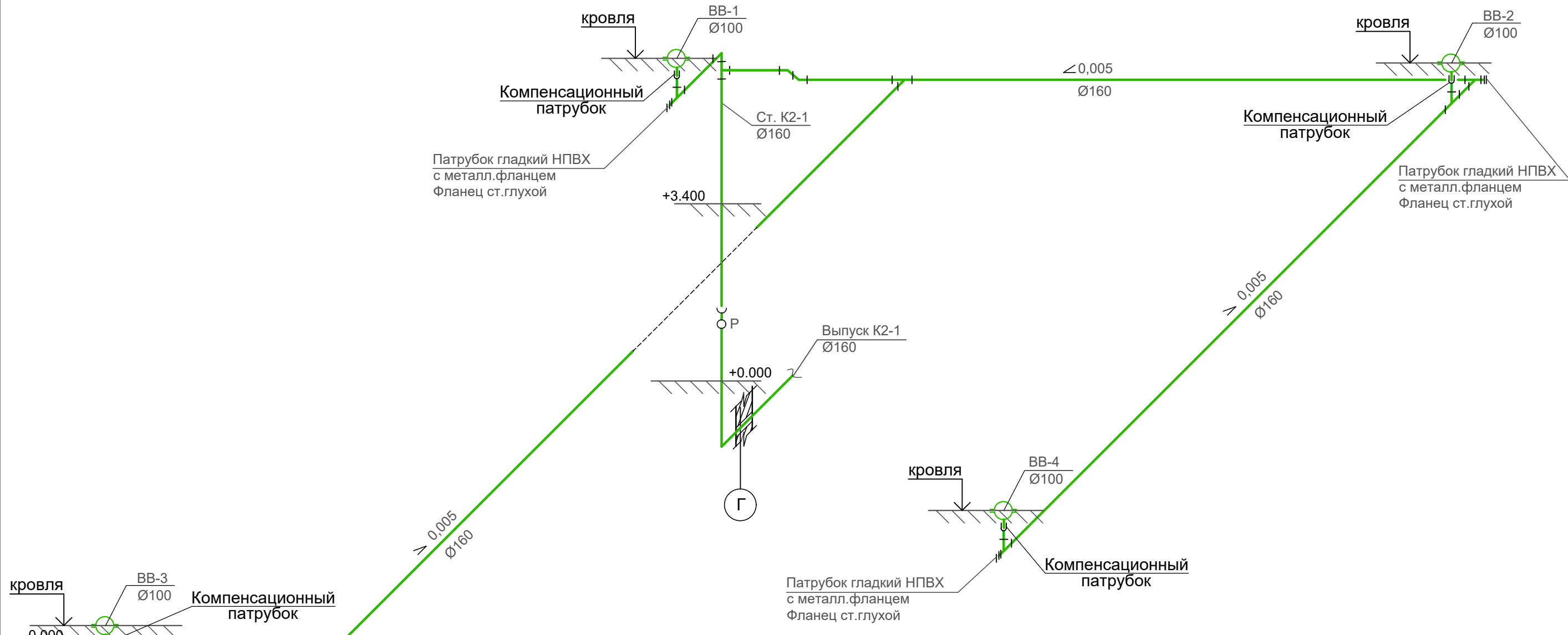
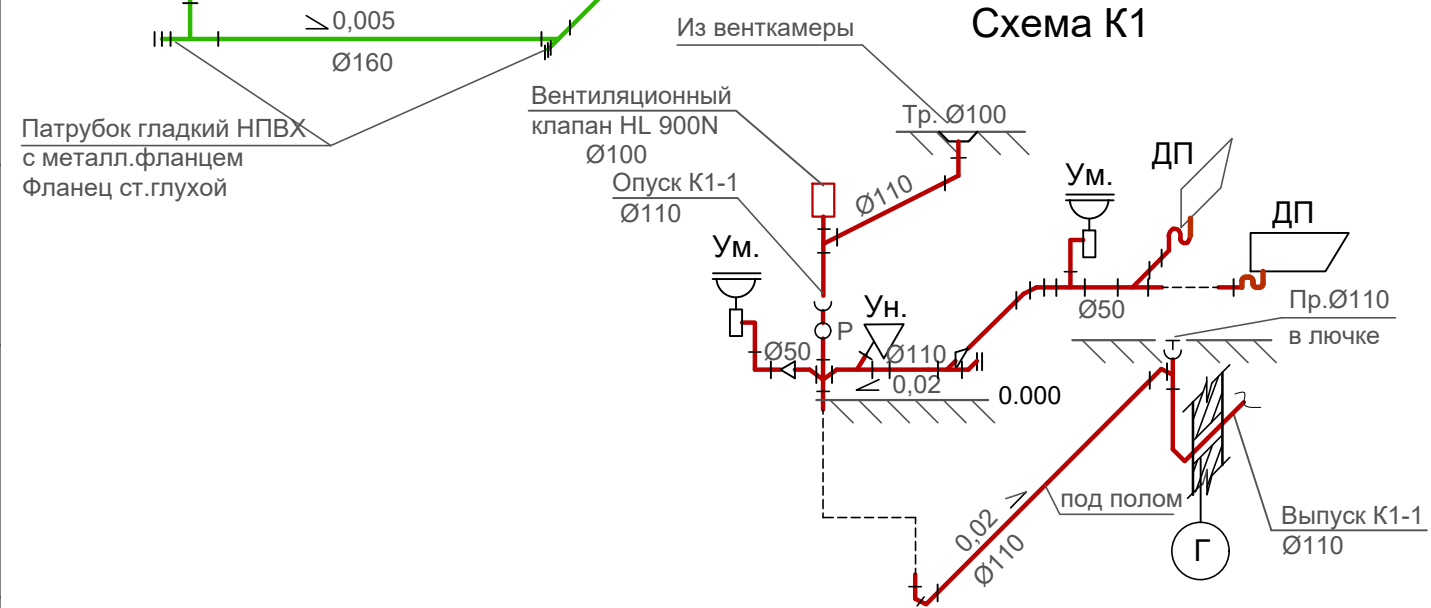


Схема К1



Изн. N подлин.
Подпись и дата
Взамен инв. N

1. Данный лист см. совместно с л.2,3.

					487.18-1-ВК				
					Строительство объекта капитального строительства: Складское здание №1 на земельном участке по адресу Московская область, г.Реутов, ул. Транспортная, вл. 5а				
Изм.	Кол.уч.	Лист	№ док.	Подпись	Дата	Складское здание №1	Стадия	Лист	Листов
Разраб.				<i>Омелькович</i>			Р	5	
Проверил				<i>Замотин</i>					
Н.контр.				<i>Анисимов</i>		Схема К1.Схема К2	КомСтройПроект		

Позиция	Наименование и техническая характеристика	Тип, марка, обозначение документа, опросного листа	Код оборудования, изделия, материала	Завод-изготовитель поставщик	Единица измерения	Количество	Масса единицы, кг	Примечание
1	2	3	4	5	6	7	8	9
<u>Система Т3</u>								
1	Труба полипропиленовая PN20 PPRC 20 (dy15)				м	25,0		
2	Трубопровод из стальных водогазопроводных оцинкованных							
3	труб обыкновенных Ц-25x3,2	ГОСТ 3262-75*			м	3,0		
	Ц-32x3,2	ГОСТ 3262-75*			м	3,0		
4	Опора под трубопровод PPRC 20				шт.	20		
5	Фасонные части для соединения PPRS труб				шт.	25		
3	Кран шаровый запорный проходной Ду25 Ру=16кгс/см			Компания ADL	шт.	2		
4	Обратный клапан латунный муфтовый Ру=16кгс/см Ø=25мм			Компания ADL	шт.	1		
5	Переход стальной Ду32x25				шт.	2		
6	Кран шаровой муфтовый латунный запорный проходной Ру=16кгс/см Ø=15мм	11Б27 п1			шт.	1		
7	Изоляция трубная из вспененного полиэтилена "ТЕРМАФЛЕКС" ФР3 трубки толщиной 9мм, длиной 2,0м	тип Е-22(для Ду15мм)			п.м.	10,0		

Инв. № подл.

Подп. и дата

Взам. инв. №

Изм.	Кол.уч.	Лист	N док.	Подпись	Дата

487.18-1-ВК.С

Лист
2

Формат А3

Позиция	Наименование и техническая характеристика	Тип, марка, обозначение документа, опросного листа	Код оборудования, изделия, материала	Завод-изготовитель	Единица измерения	Количество	Масса единицы, кг	Примечание
1	2	3	4	5	6	7	8	9
	<u>Сантехоборудование</u>							
1	Умывальник полукруглый третьей величины без спинки фаянсовый УмПкЗБСфс с сифоном бутылочным пластмассовым СБУв	ГОСТ 30493-96 ГОСТ 23289-94			компл.	2		
2	Унитаз тарельчатый с косым выпуском УНТ1фс с бачком смывным с непосредственным к унитазу БУвпфс с комплектом наполнительной и спускной арматуры	ГОСТ 30493-96			компл.	1		
3	Поддон душевой стальной мелкий 900x900 с сифоном с выпуском для мелких душевых поддонов				компл.	2		
4	Смеситель для умывальника настенный двуручный "STC"				шт.	2		
5	Смеситель для душа настенный двуручный "STC" в комплекте со шлангом и душевой лейкой				шт. шт.	2 2		
6	Гибкая подводка к унитазу Ø15мм L=0,4м				шт.	1		
7	Гибкая подводка к смесителю Ø15мм L=0,4м				шт.	8		

Инва.№ подл.	Подпись и дата	Взам. инв.№
--------------	----------------	-------------

Изм.	Кол.уч.	Лист	№ док.	Подпись	Дата
------	---------	------	--------	---------	------

487.18-1-ВК.С

Лист	3
------	---

Позиция	Наименование и техническая характеристика	Тип, марка, обозначение документа, опросного листа	Код оборудования, изделия, материала	Завод-изготовитель	Единица измерения	Количество	Масса единицы, кг	Примечание
1	2	3	4	5	6	7	8	9
	<u>Система В2</u>							
1	Пожарный кран:							
1.1	Клапан пожарный с муфтой и цапкой Ø50	15ч8р			шт.	4		
1.2	Головка соединительная муфтовая Ø50	ГМ-50			шт.	4		
1.3	Головка соединительная рукавная Ø50	ГР-50			шт.	8		
1.4	Головка соединительная цапковая Ø50	ГЦ-50			шт.	4		
1.5	Рукав пожарный напорный латекстированный l=20,00м Ø51	ТУ 75-080-026-89			шт.	4		
1.6	Ствол пожарный ручной Ø спыска 16 мм Ø50	РС-50-01			шт.	4		
1.7	Шкаф пожарный металлический навесной 540x230x650 мм в закрытом исполнении	ШПК-ПУЛЬС-320Н		НПО "Пультс"	шт.	4		
2	Трубы стальные электросварные неоцинкованные Ø57x3,0	ГОСТ 10704-91			п.м.	60,0		
3	Отвод стальной приварной 90° Ф57x3,0	ГОСТ17375-2001			шт.	24		
4	Тройник стальной приварной Ф57x3,0	ГОСТ 17376-2001			шт.	3		
5	Фланец стальной свободный 80-10 Ст3сп	ГОСТ 12822-80			шт.	1		на вводе
6	Фланец стальной приварной 1-80-10Ст3пс	ГОСТ 12820-80*			шт.	1		на вводе
7	Втулка под фланец ПЭ100 SDR17 Ø90 питьевая	ТУ 6-49-14-89			шт.	1		на вводе
8	Переход стальной Ф80x50	ГОСТ 17378-2001			шт.	1		на вводе
9	Металл для крепления стальных трубопроводов				кг.	9,00		
10	Окраска стальных труб масляной краской за 2 раза				м²	11,0		
11	Кран шаровой муфтовый латунный запорный проходной "Чикаго" Ру=16кгс/см² Ø=50мм			Компания ADL	шт.	1		
12	Огнетушитель порошковый ОП-5				шт.	4		
13	Наклейка на шкаф (пожарный кран)	ГОСТ Р 12.4.026-2001			шт.	4		
14	Наклейка на шкаф (огнетушитель)	ГОСТ Р 12.4.026-2001			шт.	4		

Изн. N подлин. Подпись и дата Взамен инв. N

Изм.	Кол.уч.	Лист	Ндок.	Подпись	Дата
------	---------	------	-------	---------	------

487.18-1-ВК.С

Лист
4

Позиция	Наименование и техническая характеристика	Тип, марка, обозначение документа, опросного листа	Код оборудования, изделия, материала	Завод-изготовитель	Единица измерения	Количество	Масса единицы, кг	Примечание
1	2	3	4	5	6	7	8	9
Система К1								
1	Труба ПВХ канализационная ПВХ Ø110	ТУ 6-19-307-86			м	20,0		
2	Труба ПВХ канализационная ПВХ Ø50	ТУ 6-19-307-86			м	10,0		
3	Тройник ПВХ 45°Ø110				шт.	4		
4	Тройник ПВХ 45°Ø110x50				шт.	1		
5	Крестовина ПВХ 45°Ø110				шт.	1		
6	Тройник ПВХ 87°Ø50				шт.	2		
7	Отвод ПВХ 45°Ø110				шт.	7		
8	Отвод ПВХ 87°Ø50				шт.	3		
9	Отвод ПВХ 87°Ø110				шт.	3		
10	Переход ПВХ Ø110x50				шт.	1		
11	Ревизия ПВХ в комплекте с крышкой и кольцом Ø110				шт.	1		
12	Заглушка ПВХ Ø110				шт.	1		
13	Ревизия-прочистка HL98 Ø110мм			HL	шт.	1		
14	Воздушный клапан для невентилируемых канализационных стояков Ø110	HL 900NECO		HL	шт.	1		
15	Трап с "сухим" сифоном Ø110	HL310NPr-3000		HL	шт.	1		

Инов. № подл.
Подп. и дата
Взам. инв. №

Изм.	Кол.уч	Лист	№ док.	Подпись	Дата	487.18-1-ВК.С	Лист 5
------	--------	------	--------	---------	------	---------------	-----------

Позиция	Наименование и техническая характеристика	Тип, марка, обозначение документа, опросного листа	Код оборудования, изделия, материала	Завод-изготовитель	Единица измерения	Количество	Масса единицы, кг	Примечание
1	2	3	4	5	6	7	8	9
<u>Система К2</u>								
1	Кровельная воронка с листоуловителем, с теплоизоляцией с обжимным фланцем, с электроподогревом N=10-30Вт	HL 62.1/1		HL	шт.	4		
2	Компенсационный патрубок Wavin Quik Stream Д =110				шт.	4		
3	Труба ПВХ напорная Ø110	ГОСТ Р 51613-2000			м	5,0		
4	Труба ПВХ напорная Ø160	ГОСТ Р 51613-2000			м	90,0		
5	Тройник ПВХ раструбный напорный 160/110 Ру=1,0МПа	ГОСТ Р 51613-2000			шт.	4		
6	Тройник ПВХ раструбный напорный 160/160 Ру=1,0МПа	ГОСТ Р 51613-2000			шт.	5		
7	Отвод ПВХ напорный раструбный 45° Ø160 Ру=1,0МПа (двух раструбный короткий)	ГОСТ Р 51613-2000			шт.	6		
8	Заглушка ПВХ Ø160:							
8.1	Патрубок ПВХ гладкий с металлическим фланцем напорный Ру=1,0МПа Ду160	ГОСТ Р 51613-2000			шт.	5		
8.2	Фланец глухой (заглушка) ATK 24.200.02-90 Ру=1,6МПа Ду160			Компания АДЛ	шт.	5		
9	Ревизия ПВХ Ø160:							
9.1	Тройник ПВХ напорный раструбный с металическим фланцем 160/160 Ру=1,0МПа	ГОСТ Р 51613-2000			шт.	1		
9.2	Фланец глухой (заглушка) ATK 24.200.02-90 Ру=1,6МПа Ду160			Компания АДЛ	шт.	1		
10	Противопожарная муфта Ø160	РТМК-160		ООО "Евроресурс"	шт.	1		
11	Металл для крепления трубопроводов				кг	22		

Инв. № подл.

Подп. и дата

Взам. инв. №

Изм.	Кол.уч.	Лист	№ док.	Подпись	Дата

487.18-1-ВК.С

Лист
6